

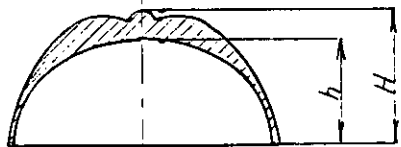
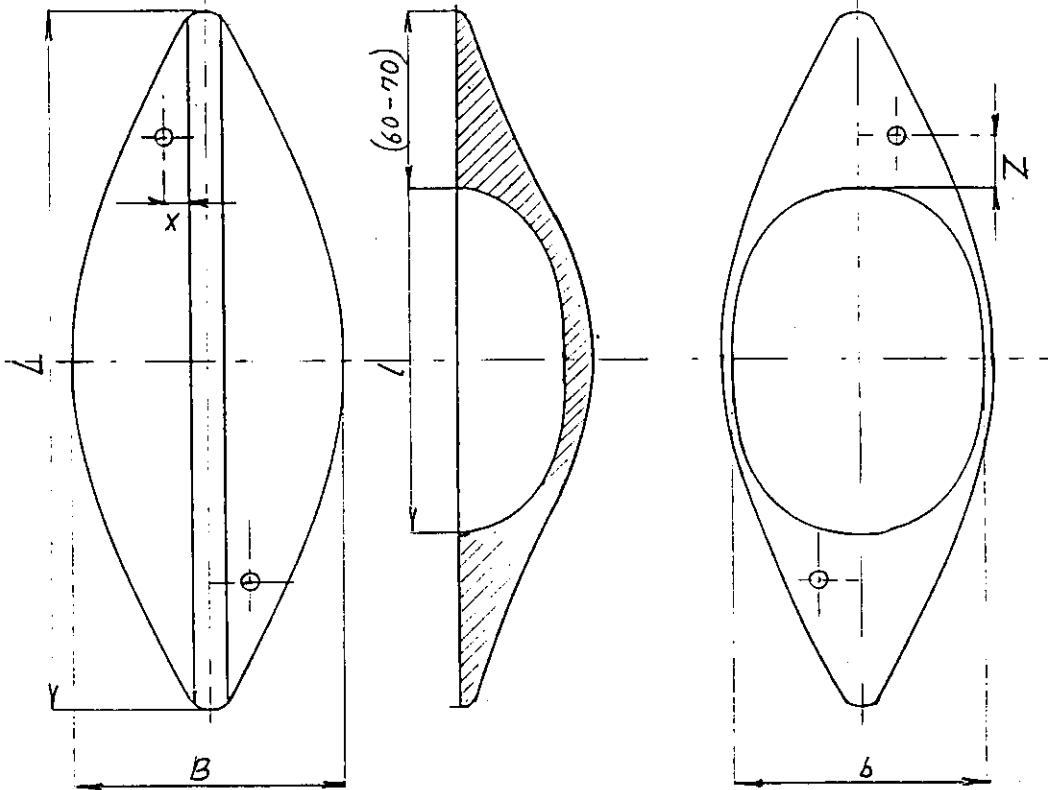
Fig. 19. Til venstre to skjoldbuler, den ene set forfra, den anden set bagfra. Vi ser den kraftigt markerede midtliste og de to rundagtige forhøjninger. Til højre et par skjoldhåndtag med den langsgående fure.

Skitser af de angivne to skjoldbuleformer.

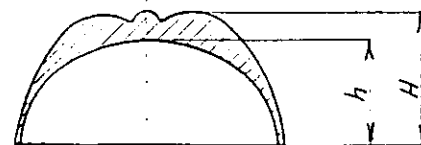
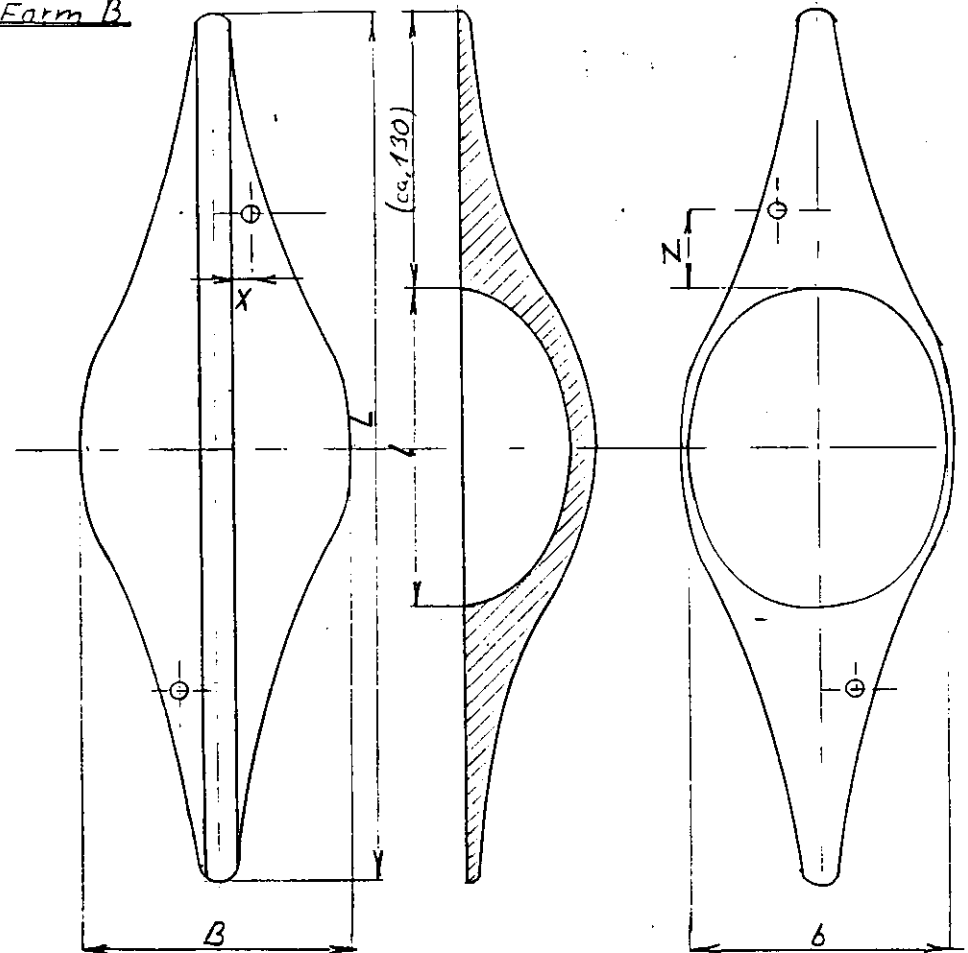
Efter: G. Rosenberg

92.10.22. E.H.

Form A



Form B



Angivne mål ref. til skjoldbuleskitsen

(1)
1992.10.20./EA

Ref.nr. til Skjolde	Bule form	L	B	l	b	H	h	Bemærkninger
37	A	270	100	150	85	(50)	(40)	Skarpe snit i skjoldets forflade angiver skjoldbulens kontur.
55	(A)	(270)	(110)	130	100	(50)	(40)	
59	(A)	250	100	130	95	(50)	(40)	Uden om skjoldbulens spidser er skjoldflagen forsænket 4 mm og bulens midterribbe forlænget 25 mm i begge ender i skjoldflagen.
64	(B)	350	(110)	125	95	(55)	(45)	Kileformede plane flader udskåret i skjoldfladen ved tilpasning af bulen. Bulens midterribbe forlænget 45 mm i begge ender i skjoldflagen.
81	(B)	340	(100)	130	90	(55)	(45)	
117	(B)	330	100	120	95	(50)	(40)	
118	B	360	133	123	90	(55)	(45)	Svagt indridset kontur af bulen på skjoldflagen.
127	(B)	(360)	(110)	(125)	(97)	(55)	(45)	

Alle mål angivet i mm. Alle skjoldbuler pålimet med harpixkit.
Angivelser og mål i parantes er skønnede. Fremgår ikke af beskrivelserne.

Angivne mål ref. til skjoldbuleskitsen

(2A)

1992.10.20./EA

Ref. nr. til Skjoldet	Bule- form	Naglehuller		L	B	l	b	H	h	Bemærkninger
		Z	X							
20	(A)	15	(5)	250	110	130	100	(50)	(40)	2 stk. gennemgående tappe ø6. 1 tap i hver bulespids.
25	(A)	-	-	240	100	120	90	(50)	(40)	Ophøjet plant område på skjoldflagen omkring grebshullet til fastgørelse af bulen.
35	(A)	20	5	270	100	130	95	(50)	(40)	4 stk. ø5 tappe, 2 i hver bulespids på hver side af midterribben.
46	(A)	10	5	(280)	(110)	120	100	(50)	(40)	2 stk. gennemgående tappe (ø5). 1 tap i hver bulespids.
87	-	-	-	-	-	-	-	-	-	Ingen oplysninger om bulen.
91	-	-	-	-	-	-	-	-	-	Ingen oplysninger om bulen.
99	-	-	-	-	-	-	-	-	-	Ingen oplysninger om bulen.
100	-	-	-	300	100	130	90	(50)	(40)	
100a	-	-	-	-	-	-	-	-	-	Ingen oplysninger om bulen.
105	A	30	5	260	95	150	90	(50)	(40)	2 stk. gennemgående tappe (ø6). 1 tap i hver bulespids.

Alle mål angivet i mm. Alle Skjoldbuler pålimet med harpixkit.
Angivelser og mål i parentes er skønnede. Fremgår ikke af beskrivelsen.

(2b)

1992.10.20./EA

Angivne mål ref. til skjoldbuleskitsen

Ref. nr. til Skjoldet	Bule- form	Naglehuller		L	B	l	b	H	h	Bemærkninger
		Z	X							
109	-	-	-	-	-	-	-	-	-	Ingen oplysninger om bulen.
114	-	-	-	-	-	-	-	-	-	Ingen oplysninger om bulen.
119	A	-	-	300	110	130	100	(50)	(40)	Svagt ophøjet tilhæftningsflade på skjoldflagen med bulens kontur. Bulens midterribbe forlænget henover skjoldflagen til samlet længde på 390 mm.
123	A	-	-	250	(100)	120	95	(50)	(40)	Svagt indridset konturlinie rundt om bulen.
124	(A)	30	5	270	110	120	100	(50)	(40)	2 stk. gennemgående tappe (ø6). 1 tap i hver bulespids.
125	(A)	-	-	280	105	115	95	(50)	(40)	Bulens kontur indridset i skjoldflagen.
126	A	-	-	(270)	(100)	115	90	(50)	(40)	
-										

Alle mål angivet i mm. Alle skjoldbuler pålimet med harpixkit.
Angivelser og mål i parentes er skønnede. Fremgår ikke af beskrivelsen.

Angivne mål ref. til skjoldbuleskitsen

(3a)
1992.10.20./EA

Ref. nr. til Skjoldet	Bule- form	Naglehuller		L	B	l	b	H	h	Bemærkninger
		Z	X							
1	(B)	-	-	300	(110)	130	102	(55)	(45)	Bulens kontur svagt indridset i skjold- flagen.
27	-	-	-	-	-	-	-	-	-	Ingen oplysninger om bulen.
28	-	-	-	-	-	-	-	-	-	Ingen oplysninger om bulen.
30	(A)	-	-	270	110	130	95	(50)	(40)	Mærker af bulens kontur i skjold- flagen.
31	-	-	-	-	-	-	-	-	-	Ingen oplysninger om bulen.
36	-	-	-	-	-	-	-	-	-	Ingen oplysninger om bulen.
38	(A)	(30)	(5)	270	110	125	100	(50)	(40)	2 stk. gennemgående tappe (ø6). 1 tap i hver bulespids.

Alle mål angivet i mm. Alle skjoldbuler pålimet med harpikkit.
Angivelser og mål i parentes er skønnede. Fremgår ikke af beskrivelsen.

Angivne mål ref. til skjoldbuleskitsen.

(3b)
1992.10.20./EA

Ref. nr. til Skjoldet	Bule- form	Naglehuller		L	B	l	b	H	h	Bemærkninger
		Z	X							
41	-	-	-	-	-	-	-	-	-	Ingen oplysninger om bulen.
54	(A)	-	-	280	110	140	105	(55)	(45)	
63	-	-	-	-	-	-	-	-	-	Ingen oplysninger om bulen.
69	-	-	-	-	-	-	-	-	-	Ingen oplysninger om bulen.
72	(A)	-	-	270	(110)	(120)	90	(50)	(45)	Træsart: Lind
73	(A)	-	-	280	115	130	100	(50)	(40)	Svagt ophøjet tilhæftningsflade i skjoldflagen. Bulens midterribbe forlænget henover skjoldflagen til samlet længde 335 mm.

Alle mål angivet i mm. Alle skjoldbuler pålimet med harpixkit.
Angivelser og mål i parentes er skønnede. Fremgår ikke af beskrivelsen.

Ref.nr. til Skjoldet	Bule- form	Naglehuller		L	B	l	b	H	h	Bemærkninger
		Z	X							
75	(A)	-	-	250	(100)	120	90	(50)	(40)	2 ophøjede trekanten på skjoldflaget som tilhæftningsflader for bulen.
85		-	-	270	(110)	120	100	(50)	(40)	Let indskåret leje for bulen i skjoldflaget.
86	-	-	-	-	-	-	-	-	-	Ingen oplysninger om bulen.
92	B	-	-	400	(100)	130	90	(55)	(45)	Svagt indridset mærke i skjoldflaget viser bulens kontur. Bulens midterribbe forlænget henover skjoldflaget samlet længde 560 mm. Træsart: Lind.
106	-	-	-	-	-	-	-	-	-	Ingen oplysninger om bulen.
107	-	-	-	-	-	-	-	-	-	Ingen oplysninger om bulen.
112	-	-	-	-	-	-	-	-	-	Ingen oplysninger om bulen.

Alle mål angivet i mm. Alle skjoldbuler pålimet med harpixkit.
Angivelser og mål i parentes er skønnede. Fremgår ikke af beskrivelsen.

Angivne mål ref. til skjoldbuleskitsen

(3d)
1992.10.20./EA

Ref.nr. til Skjoldet	Bule- form	Naglehuller		L	B	l	b	H	h	Bemærkninger
		Z	X							
116	-	-	-	-	-	-	-	-	-	Ingen oplysninger om bulen.
120	(A)	-	-	290	110	133	100	(50)	(40)	Let indridset konturlinie for bulen på skjoldflagens forside.
121	(A)			270	100	120	90	(50)	(40)	Indridset konturlinie for bulen på skjoldflagens forside. På bulens to "toppe" på begge sider af midterribben 2 bronze naglehoveder ipresset, 2x ø6 og 2x ø4. Længde af nagler 5mm. Afstand mellem naglerne på hver buletop 11 mm.
122	-	-	-	-	-	-	-	-	-	Ingen oplysninger om bulen.
<p>Alle mål angivet i mm. Angivelser og mål i parentes er skønnede. Fremgår ikke af beskrivelsen.</p>										